



Compact Play Kitchen tasty

Assembly instruction

Kinderküche kompakt tasty

Aufbauanleitung

cuisine pour enfants compacte tasty

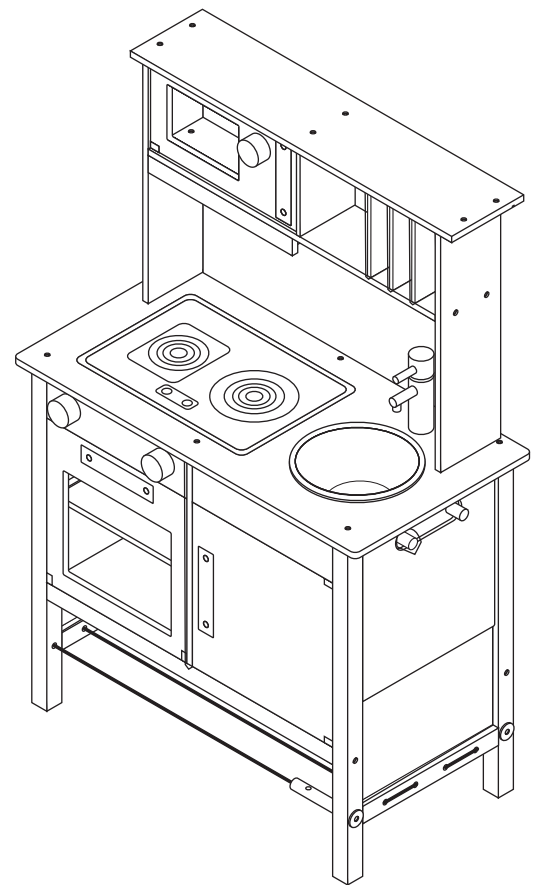
Notice de montage

Cucina da gioco compatta tasty

Istruzioni di montaggio

Cocina compacta para niños tasty

Instrucciones de montaje



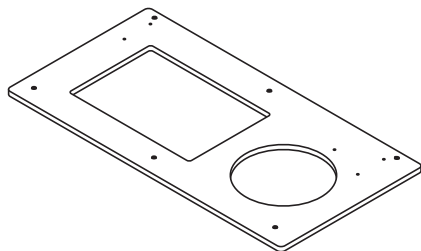
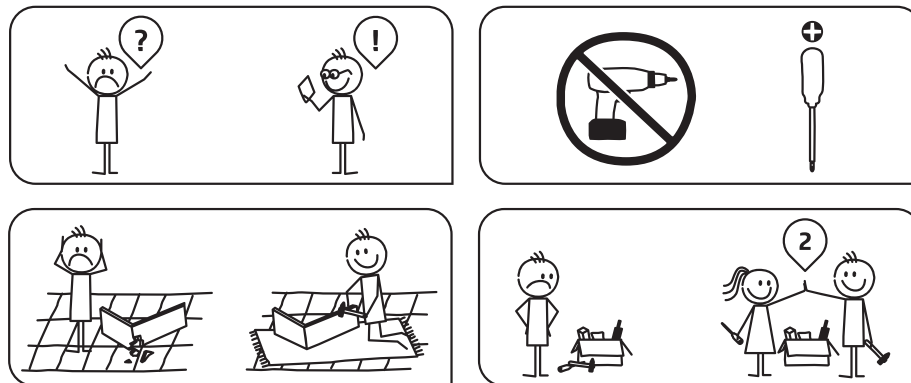


EN Compact Play Kitchen tasty
Assembly instruction
FR cuisine pour enfants compacte tasty
Notice de montage
ES Cocina compacta para niños tasty
Instrucciones de montaje

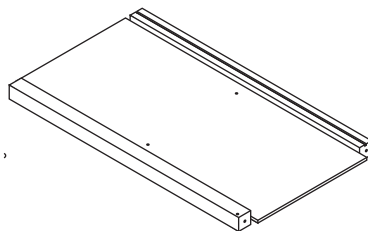
DE Kinderküche kompakt tasty
Aufbauanleitung
IT Cucina da gioco compatta tasty
Istruzioni di montaggio

Art. Nr. 12216

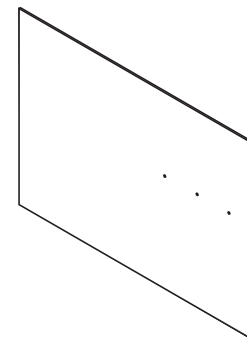
Follow us on:



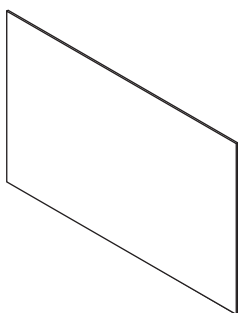
A x 1



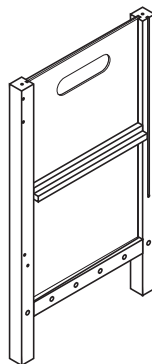
B x 1



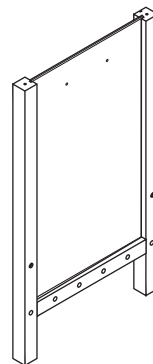
C x 1



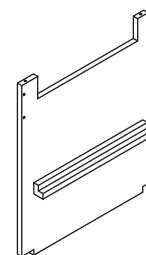
D x 1



E1 x 1



E2 x 1



F x 1



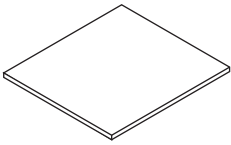
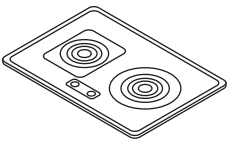
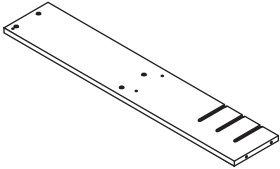
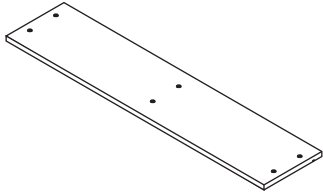
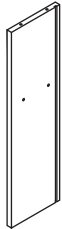
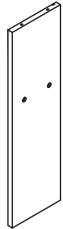
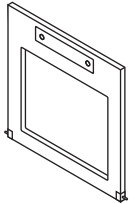
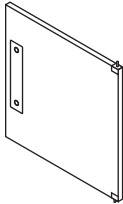
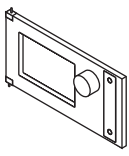
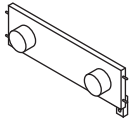
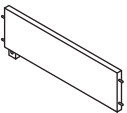
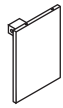
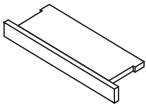




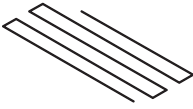





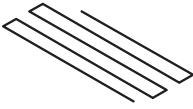









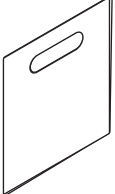
WARNING! Adult assembly required. ACHTUNG! Aufbau nur durch einen Erwachsenen. ATTENTION! Assemblage par un adulte requis. AVVERTENZA! Richiesto assemblaggio da parte di un adulto. ADVERTENCIA! Se requiere ensamblaje por un adulto.



EN Compact Play Kitchen tasty
Assembly instruction
FR cuisine pour enfants compacte tasty
Notice de montage
ES Cocina compacta para niños tasty
Instrucciones de montaje

DE Kinderküche kompakt tasty
Aufbauanleitung
IT Cucina da gioco compatta tasty
Istruzioni di montaggio

Art. Nr. 12216

					
G x 1	H x 1	I x 1	J x 1		
					
K1 x 1	K2 x 1	L x 1	M x 1	N x 1	O x 1
					
P x 1	Q x 1	R x 1	S x 3	T x 1	U1 x 1
					
U2 x 1	W x 1	X x 2	a x 25	b x 4	c x 2
					
V x 5	W x 1	d x 2	e x 4	f x 5	x 1
					
x 1	x 1	x 1	x 1	x 1	x 1



WARNING! Adult assembly required. ACHTUNG! Aufbau nur durch einen Erwachsenen. ATTENTION! Assemblage par un adulte requis. AVVERTENZA! Richiesto assemblaggio da parte di un adulto. ADVERTENCIA! Se requiere ensamblaje por un adulto.

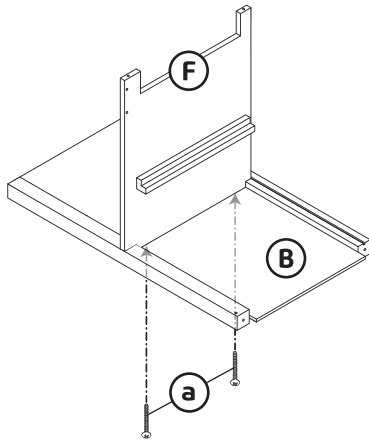


EN Compact Play Kitchen tasty
Assembly instruction
FR cuisine pour enfants compacte tasty
Notice de montage
ES Cocina compacta para niños tasty
Instrucciones de montaje

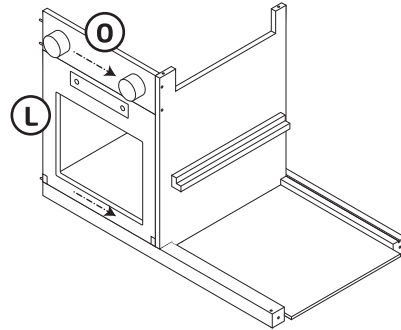
DE Kinderküche kompakt tasty
Aufbauanleitung
IT Cucina da gioco compatta tasty
Istruzioni di montaggio

Art. Nr. 12216

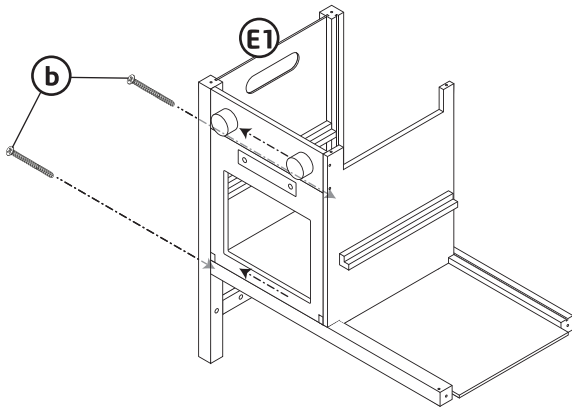
1



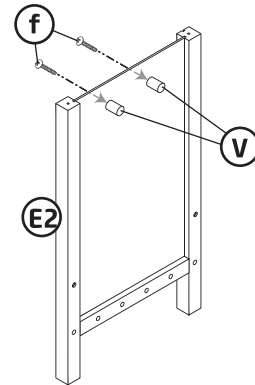
2



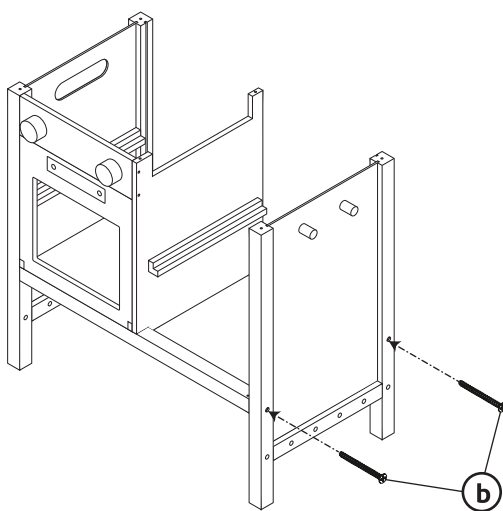
3



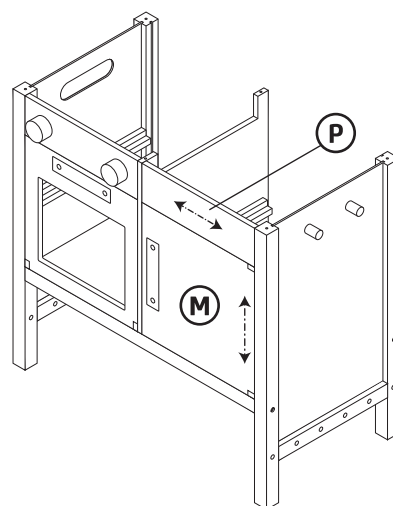
4



5



6



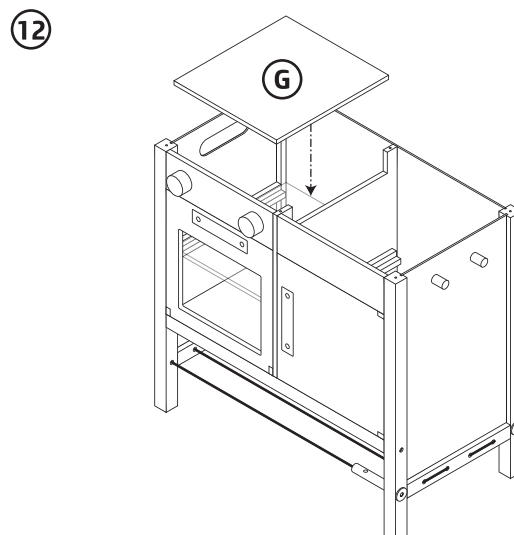
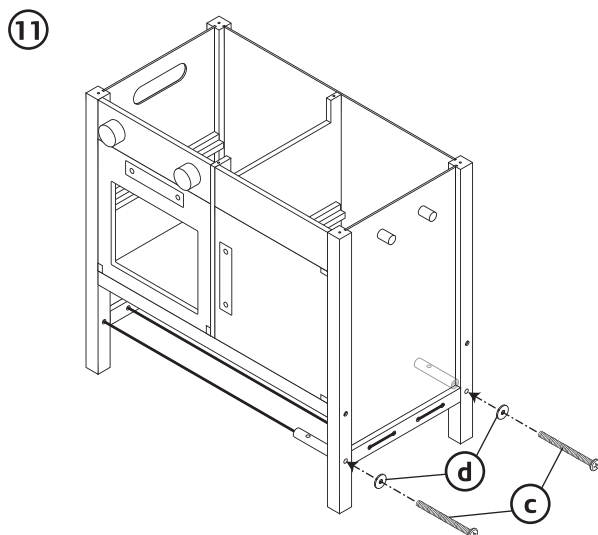
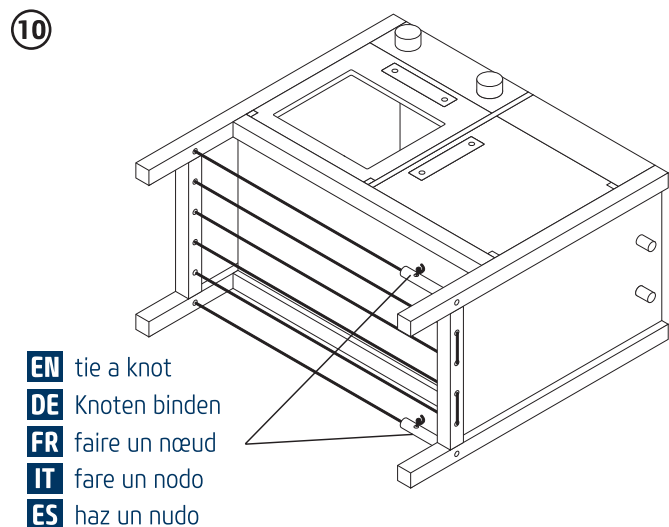
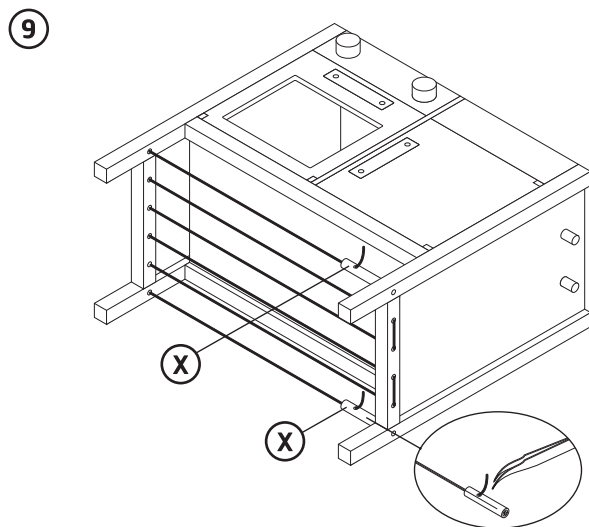
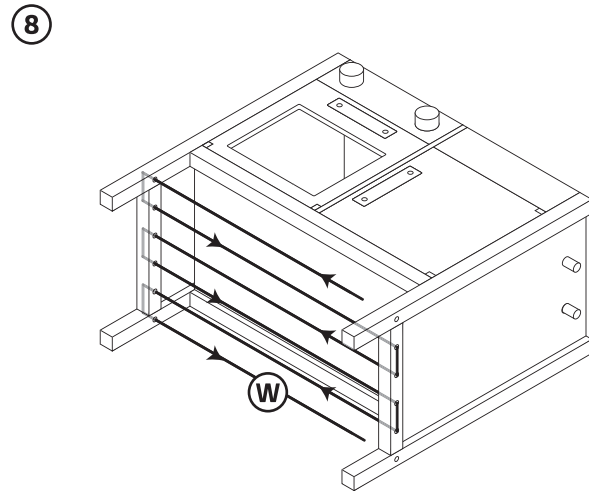
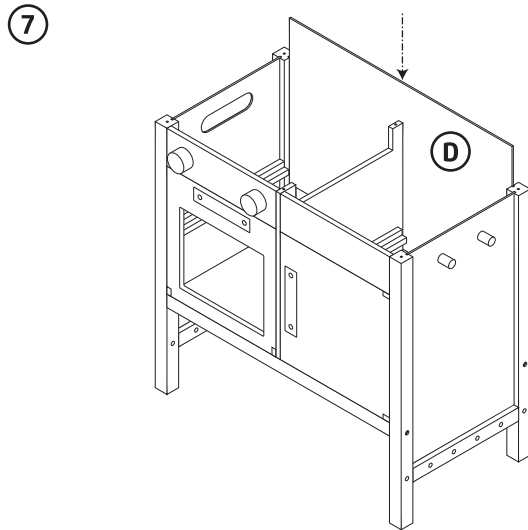
WARNING! Adult assembly required. ACHTUNG! Aufbau nur durch einen Erwachsenen. ATTENTION! Assemblage par un adulte requis. AVVERTENZA! Richiesto assemblaggio da parte di un adulto. ADVERTENCIA! Se requiere ensamblaje por un adulto.



EN Compact Play Kitchen tasty
Assembly instruction
FR cuisine pour enfants compacte tasty
Notice de montage
ES Cocina compacta para niños tasty
Instrucciones de montaje

DE Kinderküche kompakt tasty
Aufbauanleitung
IT Cucina da gioco compatta tasty
Istruzioni di montaggio

Art. Nr. 12216



WARNING! Adult assembly required. **ACHTUNG!** Aufbau nur durch einen Erwachsenen. **ATTENTION!** Assemblage par un adulte requis.
AVVERTENZA! Richiesto assemblaggio da parte di un adulto. **ADVERTENCIA!** Se requiere ensamblaje por un adulto.

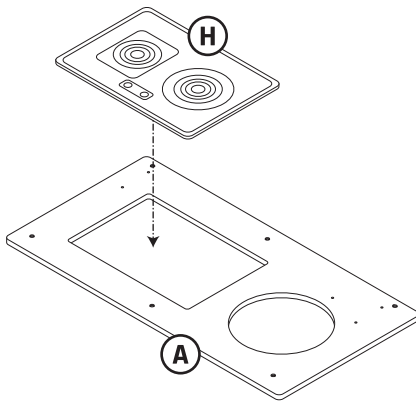


EN Compact Play Kitchen tasty
Assembly instruction
FR cuisine pour enfants compacte tasty
Notice de montage
ES Cocina compacta para niños tasty
Instrucciones de montaje

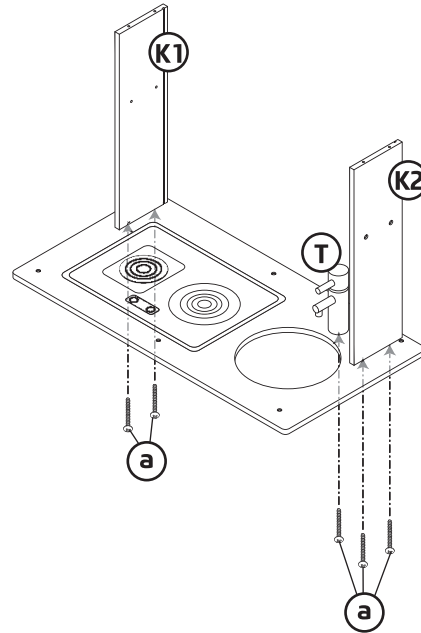
DE Kinderküche kompakt tasty
Aufbauanleitung
IT Cucina da gioco compatta tasty
Istruzioni di montaggio

Art. Nr. 12216

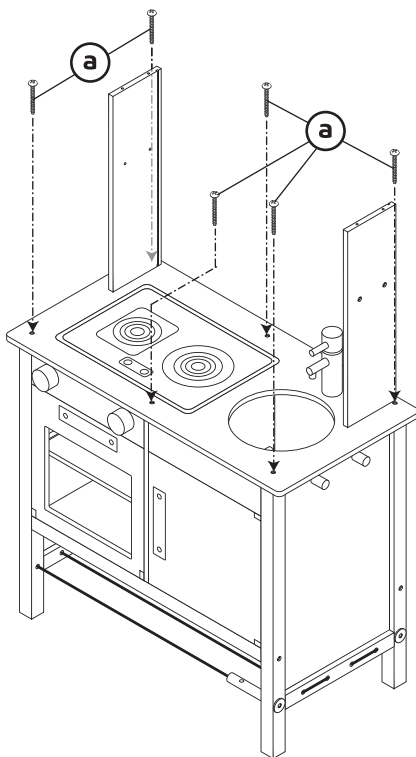
13



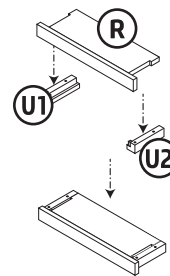
14



15



16



WARNING! Adult assembly required. ACHTUNG! Aufbau nur durch einen Erwachsenen. ATTENTION! Assemblage par un adulte requis. AVVERTENZA! Richiesto assemblaggio da parte di un adulto. ADVERTENCIA! Se requiere ensamblaje por un adulto.

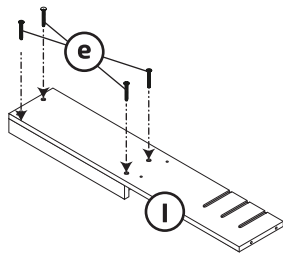


EN Compact Play Kitchen tasty
Assembly instruction
FR cuisine pour enfants compacte tasty
Notice de montage
ES Cocina compacta para niños tasty
Instrucciones de montaje

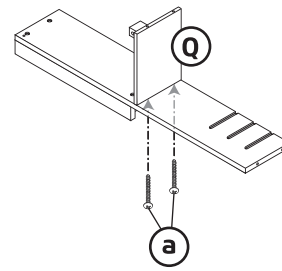
DE Kinderküche kompakt tasty
Aufbauanleitung
IT Cucina da gioco compatta tasty
Istruzioni di montaggio

Art. Nr. 12216

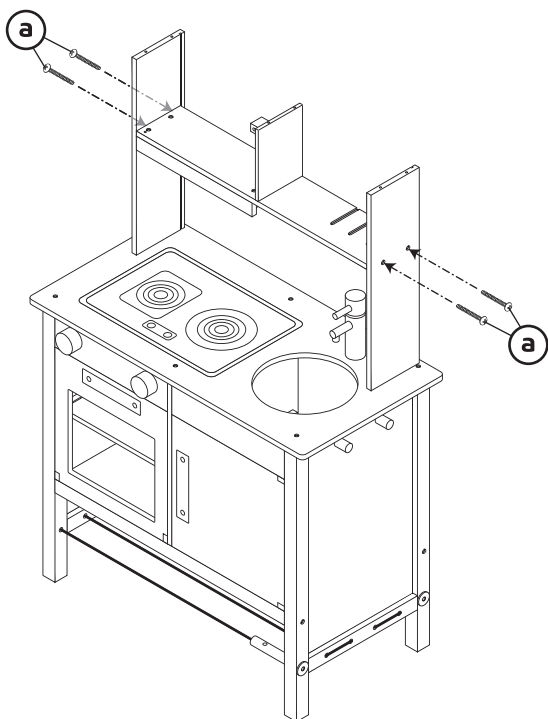
17



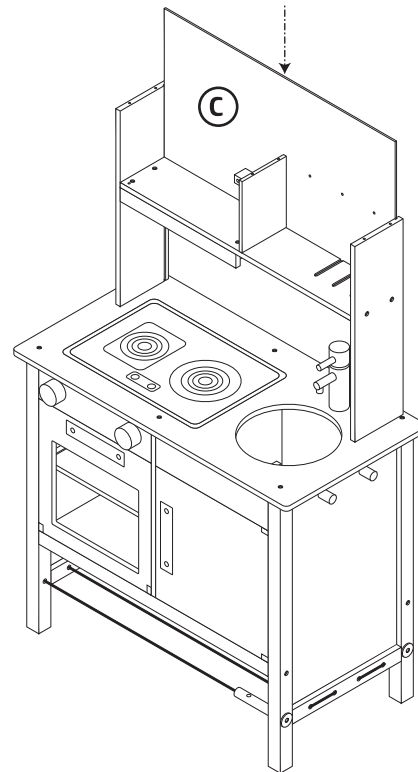
18



19



20



WARNING! Adult assembly required. ACHTUNG! Aufbau nur durch einen Erwachsenen. ATTENTION! Assemblage par un adulte requis. AVVERTENZA! Richiesto assemblaggio da parte di un adulto. ADVERTENCIA! Se requiere ensamblaje por un adulto.



EN Compact Play Kitchen tasty
Assembly instruction

FR cuisine pour enfants compacte tasty
Notice de montage

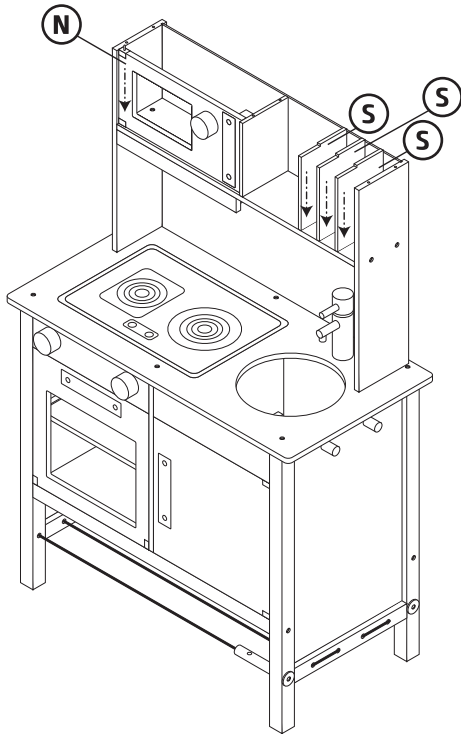
ES Cocina compacta para niños tasty
Instrucciones de montaje

DE Kinderküche kompakt tasty
Aufbauanleitung

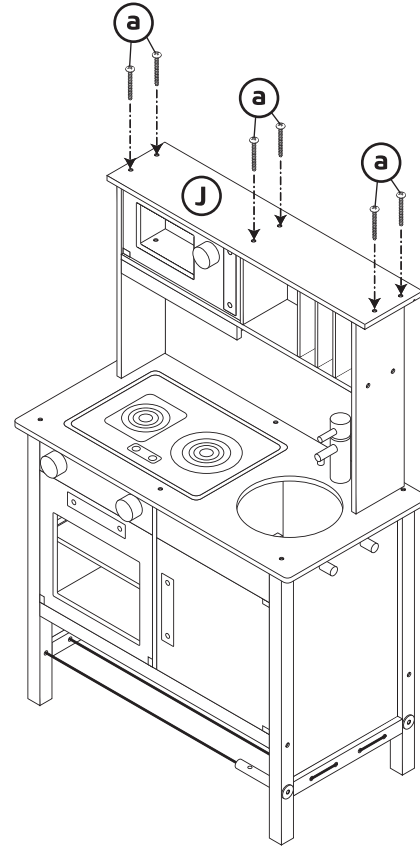
IT Cucina da gioco compatta tasty
Istruzioni di montaggio

Art. Nr. 12216

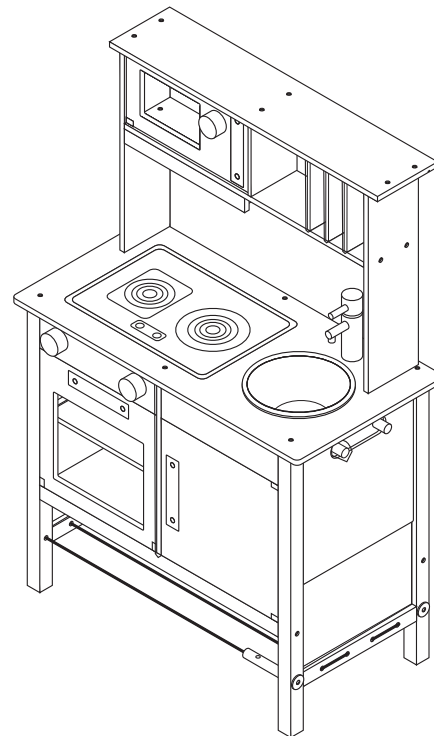
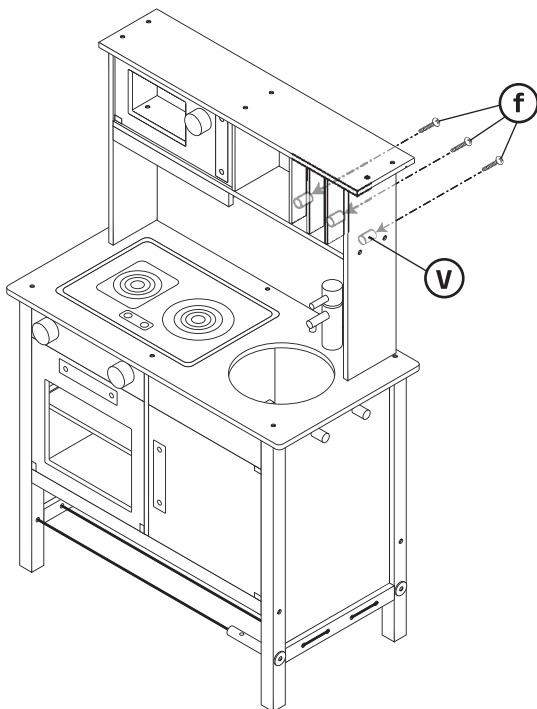
21



22



23



WARNING! Adult assembly required. **ACHTUNG!** Aufbau nur durch einen Erwachsenen. **ATTENTION!** Assemblage par un adulte requis.
AVVERTENZA! Richiesto assemblaggio da parte di un adulto. **ADVERTENCIA!** Se requiere ensamblaje por un adulto.



FR Information batteries

Instructions générales pour l'utilisation des batteries

- Les batteries non rechargeables ne doivent pas être chargées.
- Les batteries rechargeables doivent être retirées de l'appareil avant le chargement.
- Les différents types de piles et les piles usagées et neuves ne peuvent pas être utilisés ensemble.
- Seules des piles du même type ou d'un type équivalent tel que spécifié peuvent être utilisés.
- Les piles doivent toujours être insérées avec la polarité correcte.
- Les connexions de puissance ne doivent pas être court-circuitées.
- Les piles vides doivent être retirées de l'appareil.
- Ne brûlez pas les piles déchargées, car elles peuvent exploser ou sont susceptibles de couler.

Instructions pour l'élimination des piles vides

Le symbole (1) sur les piles, l'emballage ou les documents fournis signifie que les piles ne doivent pas être jetées avec les ordures ménagères à la fin de leur cycle de vie. Toute lettre supplémentaire sous la poubelle signifie que la batterie contient du plomb (Pb), du cadmium (Cd) ou du mercure (Hg). En tant que consommateur, vous êtes obligé par la loi de remettre tous les types de piles (rechargeables et non rechargeables), y compris les piles boutons aux points de collecte municipaux ou dans les magasins. C'est gratuit pour vous. Une élimination réglementaire permet

de recycler des matières premières précieuses et d'éviter d'éventuels effets négatifs sur les personnes et l'environnement.

Remarque spéciale pour les batteries au lithium et les batteries composées de plusieurs éléments individuels :

- Veuillez mettre au recyclage uniquement des piles entièrement déchargées.
- En cas de doute, veuillez isoler les pôles avec des bandes adhésives pour éviter tout court-circuit.

Instructions pour l'élimination des appareils obsolètes électriques et électroniques

Le symbole (2) du produit, de l'emballage ou des documents d'accompagnement signifie que le produit doit être éliminé séparément des déchets ménagers à la fin de son cycle de vie. En tant que consommateur, vous êtes tenu par la loi d'éliminer les produits électriques ou électroniques dans un point de collecte municipal pour les vieux appareils électriques obsolètes. C'est gratuit pour vous. Veuillez retirer la batterie avant de jeter le produit. Une élimination réglementaire permet de recycler des matières premières précieuses et d'éviter d'éventuels effets négatifs sur les personnes et l'environnement. Pour plus d'informations, veuillez contacter votre autorité locale ou le vendeur du produit.

